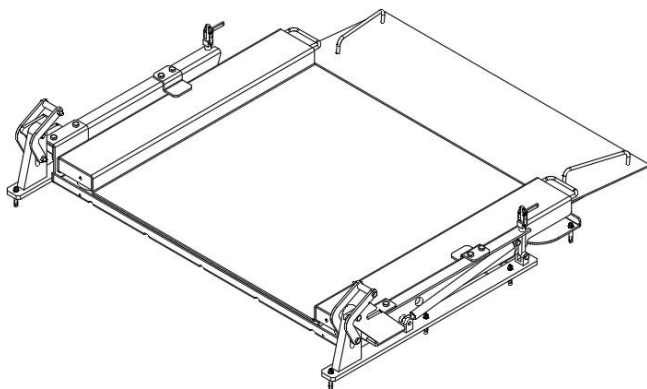


# SCS-CS 系列可掀起平台秤秤体 使用说明书（通用版）



上海全扶实业有限公司

## 不锈钢超低可掀起平台秤特征

### 超低平台秤

有静态秤、移动秤或可掀起平台秤可供选择，以优化操作。

具有高达60000d的称重精度，可以更严格的允差进行称重，从而减少产品浪费与提高盈利能力。

该平台秤具有可靠的底板和独特的防故障抬升功能，可降低无尘车间危险，帮助保护操作人员和消费者的安全。

轻松满足更高的卫生标准，减少单个清洁周期时间与频率。不锈钢结构可防止积水，并且可以消除监管环境中的污染风险。

整体结构可实现全方位目视检测，并消除了频繁冲洗应用中进水的风险。通过无忧无虑的全方位清洁加快与简化清洁过程。

掀起充气弹簧有助于减少生产区域的危险并防止操作人员发生身体损伤，而安全锁可以大幅降低受伤或设备停机的风险，以确保安全抬升的运行。

如果需要在工厂内的多个位置灵活进行称重，在不使用秤时将其轻松迁移。可将秤移动至不同的工作站和在清洁时需要重新定位，或者快速重新配置称重场所。移秤前只需将引坡向上旋转至锁定位置即可移动秤。准备就绪后，降低引坡并称重。

对于称重设备而言，为确保持续性能，预防性维护保养可确保设备的出色性能，提高您的效率和生产率，延长设备使用寿命，保护您的称重解决方案投入。

该系列产品出厂后可向销售员索要当下所订购具体规格产品安装及注意事项说明书。

---

1.	简介.....	2
1.1	安全事项.....	2
2.	结构组成和工作原理.....	3
2.1	结构组成.....	4
2.2	工作原理.....	4
3.1	基础要求.....	5
3.2	安装调试.....	5
4.	使用说明.....	8
4.1	使用说明.....	8
4.2	注意事项.....	8
5.	维护.....	9
5.1	日常检查.....	9
5.2	秤体清理.....	9
5.3	客服信息.....	9
6.	技术资料.....	10
6.1	技术规范.....	10
7.	尺寸.....	11

# 1. 简介

此使用说明书为SCS-CS系列可掀起平台秤秤体的安装和维护说明。(通用版)

## 1.1 安全事项



使用本产品前请注意以下安全事项：

**警告:** 平台秤非常沉重，请使用适合的起重设备移动平台秤到所需的位置。

- 请确保传感器线束与电源线束不会造成阻碍或脱开
- 请在本手册要求的环境条件下使用
- 清洗前请先切断电源
- 请不要在危险的环境中或不平稳的地方使用本产品
- 安装地基必须能够安全承受平台秤的重量加上最大负载的重量
- 尽量确保平台秤周围无任何振动，在运输中也需尽量减少振动
- 维修只能由经本公司授权的人员来实行

## 2. 结构组成和工作原理

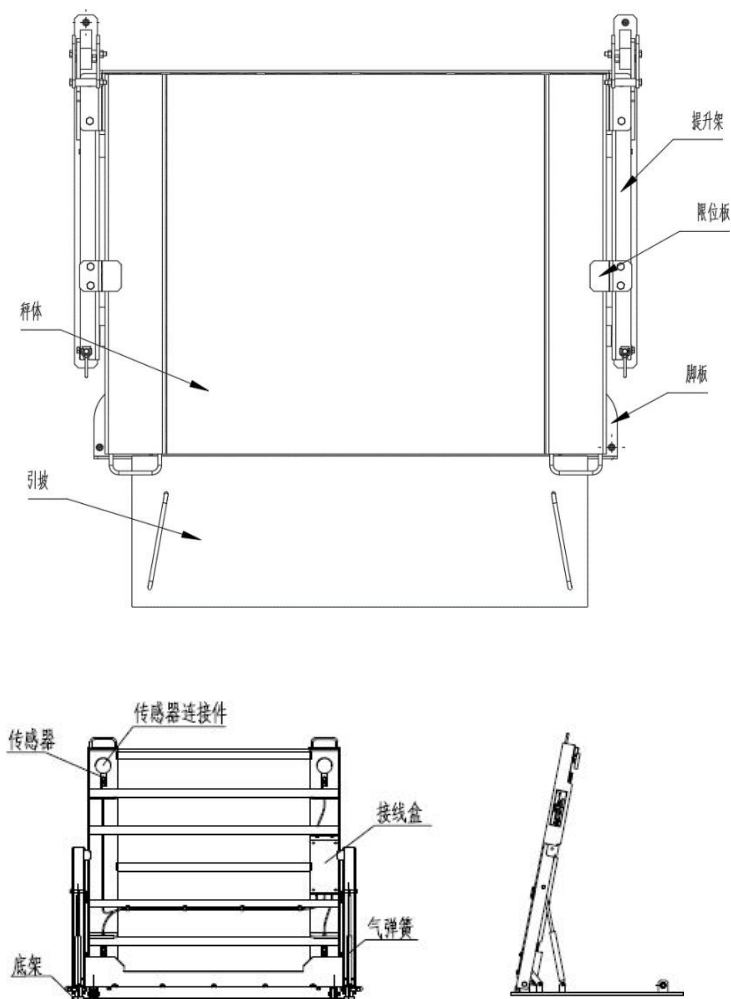


Figure2-1. 平台秤秤体

## 2.1 结构组成

SCS-CS系列翻盖平台秤由如图配件构成，将双屏蔽电缆线接入称重仪表，打开仪表电源即可正常使用。另可外接大屏幕、电脑MES系统、打印机等。

## 2.2 工作原理

被称物置于秤台上，在重力作用下，称重传感器弹性体产生形变，使得由应变胶粘附于弹性体上的应变计桥路的阻抗失去平衡，输出与重量数值成比例的电压信号，经线性放大器将信号放大，再由模—数转换器转换为数字信号，由仪表的微处理器对数字信号处理后显示重量数据。司磅人员可直接读出重量值，如配套打印机，可即时打印记录重量。如须冲洗情况，则将秤台手提翻开，即可对底部隐藏区域进行冲洗。

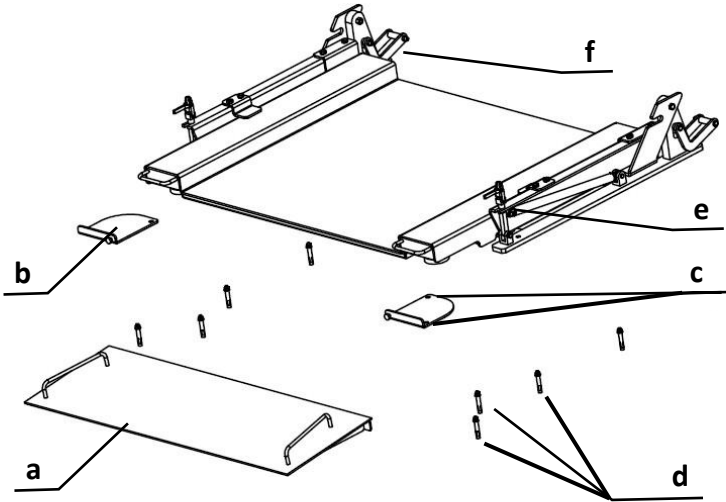
### 3. 基础要求和安装调试说明

#### 3.1 基础要求

基础必须按照安装位置进行施工，基础必须平整，高差不得大于 1mm。在传感器四角位置的承载能力不低于最大称量。

#### 3.2 安装调试

1. 拆开包装，取出产品，去除包装。
2. 选择安装位置，将整秤平放于地面并与引坡连接，整秤定位（如下图所示）。



- a. 引坡；b. 脚板；c. 膨胀螺栓孔；d. 膨胀螺栓；e. 把手；f. 安全扣架

Figure3-1. 整秤分解

3. 确认平台秤安装位置，将秤体后端2个安装孔用膨胀螺栓固定。

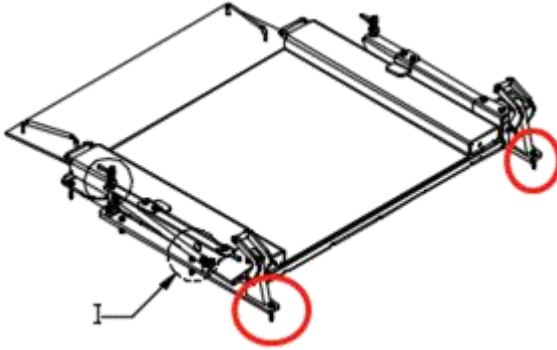


Figure3-2. 后端膨胀螺栓孔位置

4. 掀起秤台，扣上安全扣架，防止秤体掉落。检查此时秤体底部框架与安装脚板上的8个膨胀螺栓孔位置，安装膨胀螺栓固定于地面（注意：必须安装膨胀螺栓之后才可合上秤体，否则会引起底部框架变形）。

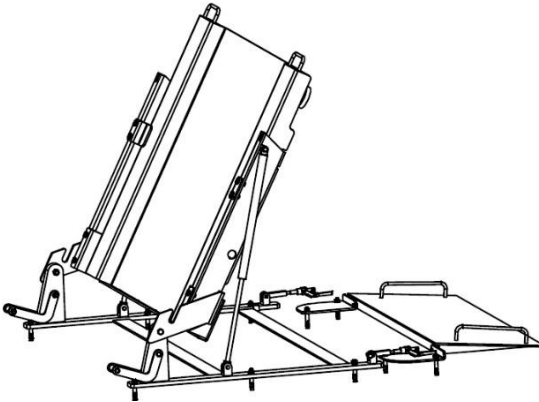


Figure3-2. 膨胀螺栓孔位置



5. 松开安全扣架，合上秤体。调节传感器连接件高度，确保连接件稳定落实于地面，同时将把手推到锁止位置。

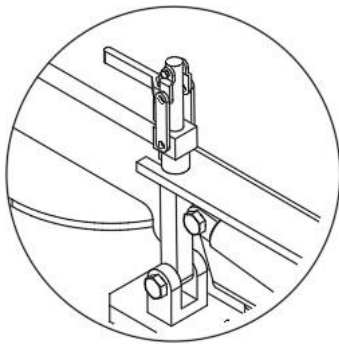


Figure3-3. 把手锁止位置

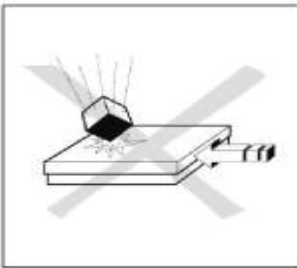
6. 连接信号线与仪表。

## 4. 使用说明

### 4.1 使用说明

秤安装调试后，如需贸易使用则经当地计量部门或国家认可的计量部门检定合格后，才可投入使用。

### 4.2 注意事项



为持续保证平台秤的最佳性能：

- 避免重物坠落，撞击和猛烈的侧向冲击
- 称重时必须把重物放在平台秤的中间，不能过于偏向一侧
- 定期对平台秤做校准
- 虽然平台秤具有比较坚固的结构，但是还是不能超过一定的范围

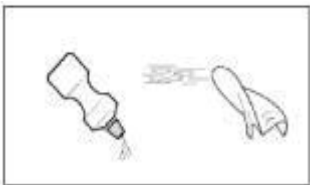
## 5. 维护

### 5.1 日常检查

- 检查平台秤四周是否有碎屑，尤其是平台秤边缘下方
- 检查连接电缆是否完好无损坏

### 5.2 秤体清理

平台秤的维护仅限于常规的清理



在干燥环境下清理平台秤：

- 用湿抹布擦拭台面
- 只能使用普通的家用清洁剂
- 不得喷水或使用高压清洗器

当使用选件引坡或秤脚固定板时：

- 保证平台秤边缘处间隙内无碎片

### 5.3 客服信息

如果故障诊断未能解决或描述你的问题，请联系经上海全扶授权的技服人员。若需要客户服务或技术支持请登录我们的网站 [www.qfscale.com](http://www.qfscale.com) 或根据保修卡的提示联系我们。

## 6. 技术资料

### 6.1 技术规范

存储环境：-10°C至 55°C

使用环境

技术数据在以下环境条件下有效：

环境温度：-10°C至 40°C

相对湿度：相对湿度不超过 85%

海拔高度：2000 米以下

工作温度基于环境温度：-10°C至+40°C

TABLE 6-1. SCS-CS系列平台秤秤体技术规范  
各种称量及台面尺寸可任意搭配、可定制

型号	SCS-0810-300	SCS-0810-600	SCS-1010-300	SCS-1010-600	SCS-1010-1500
台面尺寸 (mm)	800 x 1000		1000 x 1000		
最大称量 (kg)	300	600	300	600	1500
接线盒	IP67 不锈钢接线盒, 6m 双屏蔽电缆线				
秤体材质	304 不锈钢板, 台面厚度 5/6mm				
最大检定分度	1:3000				

型号	SCS-1212-600	SCS-1212-600	SCS-1515-1500
台面尺寸 (mm)	1200 x 1200		1500 x 1500
最大称量 (kg)	600	1500	1500
接线盒	IP67 不锈钢接线盒, 6m 双屏蔽电缆线		
秤体材质	304 不锈钢板, 台面厚度5/6mm		
最大检定分度	1:3000		

## 7. 尺寸

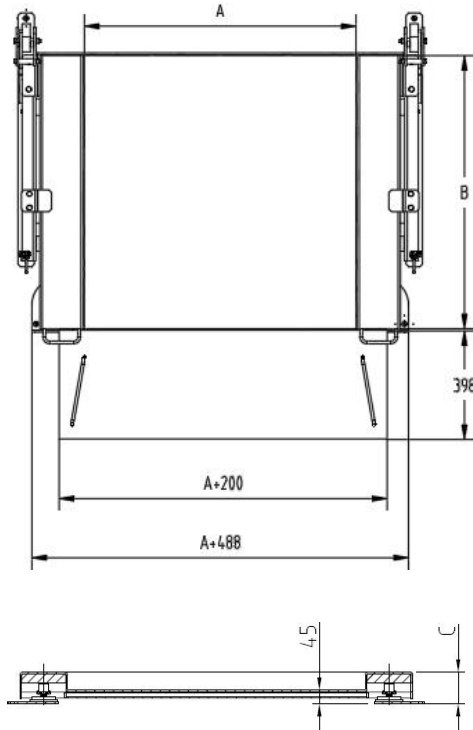


Figure 7-1.SCS-CS系列平台秤秤体尺寸

TABLE 7-1.SCS-CS系列平台秤秤体尺寸

型号	A (mm)	B (mm)	C (mm)
SCS-1010-300	1000	1000	116
SCS-1010-600	1000	1000	116
SCS-1212-600	1200	1200	116
SCS-1515-1500	1500	1500	116
SCS-0810-300	800	1000	116

型号	A (mm)	B (mm)	C (mm)
SCS-0810-600	800	1000	116
SCS-1010-600	1000	1000	116
SCS-1212-1500	1200	1200	116

**备注：**秤体样式、结构、性能、配置均可根据客户实际需求接单生产

## 电子信息产品有毒有害物质申明

部件名称	有毒有害物质或元素					
	铅 (Pb)	汞 (Hg)	镉 (Cd)	六价铬 (Cr6+)	多溴联苯 (PBB)	多溴二苯醚 (PBDE)
秤体	×	○	○	○	○	○
传感器	×	○	○	○	○	○
连接线	×	○	○	○	○	○
附件	×	○	○	○	○	○

○：表示该有毒有害物质在该部件所有均质材料中的含量在 SJ/T-11363-2006 《电子信息产品有毒有害物质的限量要求》规定的限量要求以下。

×：表示该有毒有害物质至少在该部件的某一均质材料中的含量超出 SJ/T11363-2006 规定的限量要求。

### 有限质保

上海全扶实业有限公司对产品从交货到保修期内损坏的材料和工艺都提供保修。在保修期内只要用户承担产品的往返运输费用，本公司将免费负责修理或更换任何有缺陷的零件。

此保修不适用于因意外、误操作、与放射性或腐蚀性材料接触、其他材料渗透进产品、非本公司授权机构进行的维修或改装而引起的产品损伤。如无适当的保修卡回执，保修期从运至授权经销商处开始计算。本公司不承认任何其他声明或隐含的保修信息；同时也不对其产生的损坏负责。

因国家和地区的保修法规不同，细节请联系上海全扶实业有限公司销售代表。





上海全扶实业有限公司

## 保 修 卡

维修服务热线电话  
售后服务邮箱

400-990-1320  
334500316@qq.com

注意事项：保修卡是设备的保修凭证，请在设备开箱使用后即将保修卡填妥寄回本公司备案。

其他需求到全扶官网 [www.qfscale.com](http://www.qfscale.com) 了解更多的产品。

用户名称：\_\_\_\_\_

地 址：\_\_\_\_\_

联系人\_\_\_\_\_电话\_\_\_\_\_邮政编码\_\_\_\_\_

购买日期\_\_\_\_\_型号\_\_\_\_\_机号 SNR\_\_\_\_\_

发票号码\_\_\_\_\_

- 请用户务必正确填写，以备登记，便于维修服务。
- 本公司及维修站将凭该卡记录和发票对您所购产品进行保修。

上海全扶实业有限公司  
邮寄地址：上海市奉贤区望园南路1288弄3号楼  
邮政编码：201401  
电 话：400-990-1320

维修单位：  
地 址：  
邮政编码：  
电 话：  
传 真：





销售/服务：上海全扶实业有限公司  
地址：上海市望园南路1288弄3号楼  
邮编：201401  
服务热线：400-990-1320  
产品标准号：GB/T 7723-2017

如有技术变更，恕不另行通知  
欢迎访问公司网站注册产品信息  
<http://www.qfscale.com>  
E-mail:quanfusy@foxmail.com



全扶官方微信